



SB 1450 / 3200 kg

Sollevatore elettro-idraulico a forbice

Sollevatore ideale per servizio gomme, freni, ammortizzatori e carrozzeria.

Electro-hydraulic scissors lift

The ideal lift for servicing tyres, brakes, suspension and bodywork.

Elektrohydraulische Kurzhub-Hebebühne

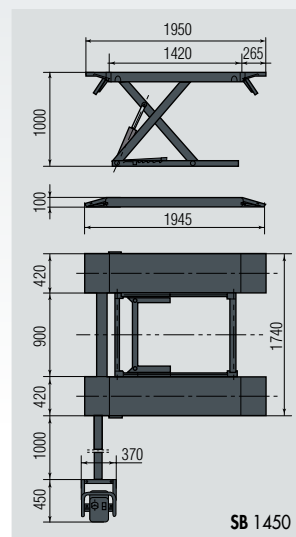
Eine für den Reifen-, Bremsen-, Stossdämpfer- und Karosserieservice ideale Hebebühne.

Élévateur électro-hydraulique à ciseaux

Élévateur idéal pour les interventions sur les pneus, les freins, les amortisseurs et les carrosseries.

Elevador electrohidraulico de tijeras

Elevador ideal para servicios de neumáticos, frenos, amortiguación y carrocería.



SB 1450

3-PHASE MOTOR 2,6 kW



S 1450 NA1
Kit ponte mobile
Portable lift kit
Satz Zugvorrichtung
Kit pont mobile
Kit elevador movil



Sollevatori a bassa alzata

(IT)

Mid-rise lifts

(EN)

Kurzhub-Hebebühnen

(DE)

Élévateurs à basse levée

(FR)

Elevadores a baja altura

(ES)

SB 1380 / 2500 kg

Sollevatore pneumatico

Il classico sollevatore per gommisti, a funzionamento completamente pneumatico, facilmente installabile sia in interni che in esterni. Rampe di salita mobili per consentire le operazioni di equilibratura a ruota montata.

Pneumatic quick lift

The traditional lift for tyre service workshops, easy to install both indoor or outdoor. Mobile run-up ramps to allow on the car balancing.

Pneumatische Kurzhub-Hebebühne

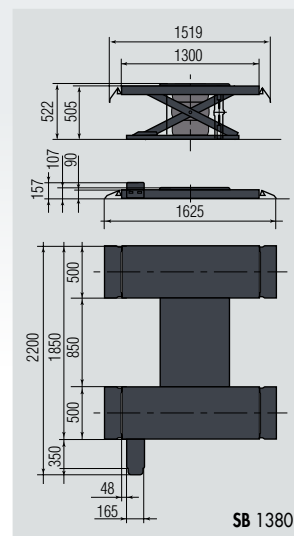
Die klassische Hebebühne für den Reifendienst, komplett pneumatischer Betrieb und einfache Installation sowohl in Hallen als auch im Freien. Fahrbare Auffahrampen für Auswuchtarbeiten am Rad.

Élévateur pneumatique

Le classique élévateur pour les pneumaticiens à fonctionnement entièrement pneumatique, à installation facile aussi bien à l'intérieur qu'à l'extérieur. Rampes d'accès mobiles pour permettre les opérations d'équilibrage à roue montée.

Elevador neumático

El clásico elevador para neumáticos, a funcionamiento completamente neumático, de fácil instalación sea en interiores que en exteriores. Rampas de subida móviles para permitir las operaciones de balanceado a rueda montada.



SB 1380

AIR PRESSURE 8 bar

SB 1153

Sollevatore mobile

Le caratteristiche particolari di questo sollevatore quali mobilità, concezione del telaio di supporto con braccetti pivotanti, altezza minima tutto basso e altezza di lavoro di 1 m. fanno di questo sollevatore lo strumento ideale per lavori di carrozzeria.

- Ruote di traslazione montate su dispositivi a molla.
- Timone di guida facilmente asportabile.

Portable Lift

The special features of this portable lift such as design of the support frame with arm pick up design, low profile drive over, working height of 1 meter make this lift the ideal instrument for bodyshops.

- Heavy duty spring-loaded wheels.
- Removable tow-bar.

Fahrbare Hebebühne

Die besonderen Eigenschaften dieser Hebebühne wie Beweglichkeit, Entwicklung des Stützrahmens mit Dreharmen, niedrige Mindesthöhe und Arbeitshöhe auf 1 m lassen diese Hebebühne zum idealen Instrument für Karosseriearbeiten werden.

- Auf Federvorrichtungen montierte Rollen.
- Einfach abnehmbare Deichsel.

Élévateur mobile

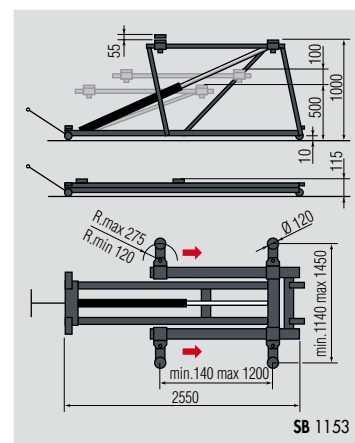
Les caractéristiques particulières de cet élévateur telles que la mobilité, la conception de la structure de support avec petits bras pivotants, la hauteur minimale tout bas et la hauteur de travail de 1 mètre en font un instrument idéal pour les interventions sur la carrosserie.

- Roues de translation montées sur des dispositifs à ressort.
- Barre de guidage facilement amovible.

Elevador móvil

Las características especiales de este elevador, como su movilidad, la concepción de la estructura portante con brazos pivot, su altura mínima todo bajo y su altura máxima de 1 metro, hacer de este elevador el instrumento ideal para trabajos de carrocería.

- Ruedas de traslación montadas en dispositivos a muelle.
- Timón de guía que se puede quitar fácilmente.



SB 1153



SB 1153P

SB 1153

SB 1153P / 2000 kg

Azionamento pneumoidraulico
Air-hydraulic.
Pneumohydraulischer Antrieb.
Hydropneumatique
Neumohidráulico.

AIR PRESSURE 6-8 bar

SB 1153 / 2000 kg

Azionamento elettroidraulico, con centralina carrellata
Electro-hydraulic, with carriage power unit.
Elektrohydraulischer Antrieb mit fahrbarem Schaltschrank
Electro-hydraulique, avec pupitre mobile.

Electrohidráulico con central móvil.

3-PHASE MOTOR 0,37 kW

SPACE s.r.l. a s.u.

Via Sangano, 48
10090 Trana - Torino - ITALY
tel. +39-011-934.40.300
fax +39-011-933.88.64
e-mail: info@spacetest.com
www.spacetest.com

Le caratteristiche tecniche e gli allestimenti presentati in questo prospetto possono subire variazioni. Le immagini riprodotte non sono vincolanti.
Technical data and composition presented in this catalogue may vary. Pictures reproduced are only indicative.
Die techn. Daten und die Ausrüstungen, die in diesem Prospekt enthalten sind, können Änderungen erfahren. Deshalb sind die Abbildungen unverbindlich.
Les caractéristiques techniques et les compositions présentées dans ce prospectus peuvent subir des variations. Les images reproduites n'ont qu'une valeur indicative.
Las características técnicas y las composiciones ilustradas en este folleto pueden sufrir variaciones. Las imágenes propuestas son solamente indicativas.